

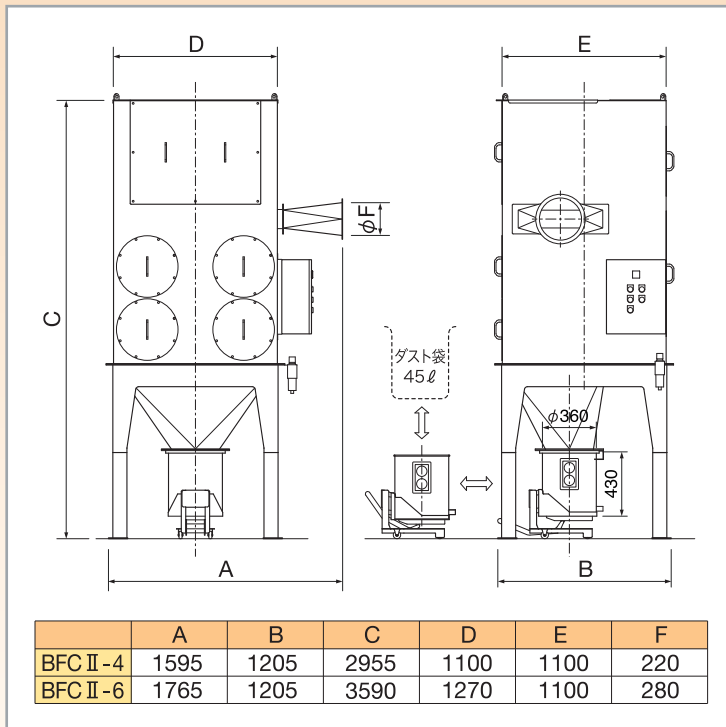


小型バグフィルター BFCII

Bag Filter

- 窯業系の微細な粉塵に対応できるカートリッジフィルターを採用し、高い捕集効率を発揮します。
- フィルターの払落しはパルスジェット式(差圧検知)です。省電力で安定した連続運転ができます。
- カートリッジフィルターは前面着脱式で、点検・交換が容易です。
- 捕集した粉塵は、ダストタンク内に取りつけたダスト袋で回収します。粉塵の飛散を防ぎ、ダスト処理が容易に行えます。

寸法図



BFCII-4

仕様

型式		BFCII-4			BFCII-6		
ファン	モーター出力	3.7			5.5		
	風量	35	50	60	55	75	85
	圧力	3.1	2.9	2.5	3.2	2.9	2.5
	吸引口径	220			280		
フィルター	面積	80			120		
	本数	4			6		
	形状 払落し	成形カートリッジ 自動パルスジェット(差圧検知)					
圧縮エア	消費量	40			60		
	仕様	0.5MPa PT3/8 φ10エアホース接続					
電磁弁	個数	4			6		
ダストタンク	容積	25			25		
質量	kg	700			900		